

## ANTENNE GPS Option G



**Antenne GPS L1 de qualité professionnelle placée dans un boîtier compact et conique.**

L'antenne est dotée d'un élément patch large bande haute performance personnalisé, d'un étage LNA à gain de 40dB et d'un filtre SAW à haute réjection hors bande. Equipée d'un pré-filtre SAW pointu pour assurer une forte protection contre les signaux hors bande. Il offre une largeur de bande de  $\pm 10$  MHz centrée sur 1575,42 MHz. Il offre un grand rapport axial, une excellente réception des signaux à polarisation circulaire, une bonne réjection des trajets multiples et une grande réjection des signaux hors bande.

### Caractéristiques générales

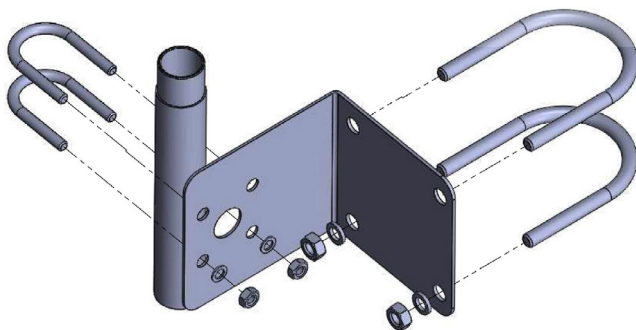
- Poids : 0,15 kg
- Dimensions : 65,5 mm x 21 mm (D x H)
- Couleur : Blanche
- Forme : Conique

### Caractéristiques mécaniques

- Vibration : 3 axes, balayage = 15 min, balayage de 10 à 200 Hz : 3 g
- Choc : Axe vertical : 50 g, tout axe : 30 g
- Ratio axes : 4dB à 90°
- Support : en L ou en tube

### Kit d'attache incluant

- 1 tube creux de 20cm de long
- 1 plaque
- 2 vis de 28 mm
- 2 vis de 62 mm
- 2 écrous
- 2 rondelles



### Spécificités environnementales

- Exigences : RoHS, REACH, et RED
- Température de fonctionnement :  $-40^{\circ}\text{C}$  à  $+85^{\circ}\text{C}$
- Température de stockage :  $-45^{\circ}\text{C}$  à  $+85^{\circ}\text{C}$
- Humidité / Brouillard salin : MIL-STD-810F Section 509.4
- Waterproof : IP67

### Caractéristiques électriques

- **Bande fréquence** : L1 1575MHz  $\pm$  10MHz
- Polarisation : RHCP
- **Gain d'amplification (LNA)** : 39 dB min.,
- **Gain planéité** :  $\pm$  2 dB, 1559 à 1606 MHz
- **Rejet hors-bande** :
  - $f < 1560$  MHz :  $>50$  dB
  - $f > 1600$  MHz :  $>50$  dB
  - $f > 1620$  MHz :  $>70$  dB
- **Sortie VSWR** :  $<1.5:1$  typ. 1.8:1 max
- **Bruit maximum** : 3 dB
- Voltage DC : 2,5 à 16 VDC nominal (12VDC max. recommandé)
- Courant continu : 15 mA typ.
- Circuit de protection ESD : 15 KV air discharge

