

ANTENNE Multi-constellations

Option B

L'antenne **GNSS** de précision à haut gain couvrent la bande de fréquence **BeiDou B1, Galileo E1, GPS L1, GLONASS L1 et SBAS (WAAS, EGNOS, QZSS & MSAS) (1557 à 1606 MHz)**. Elles utilisent une technologie de réception des signaux à polarisation circulaire sur toute la largeur de bande de l'antenne.



Caractéristiques générales

- Poids : 0,15 kg
- Dimensions : 65,5 mm x 21 mm (D x H)
- Bande passante (2dB) : 47 Mhz
- Couleur : Blanche
- Forme : Conique

Caractéristiques mécaniques

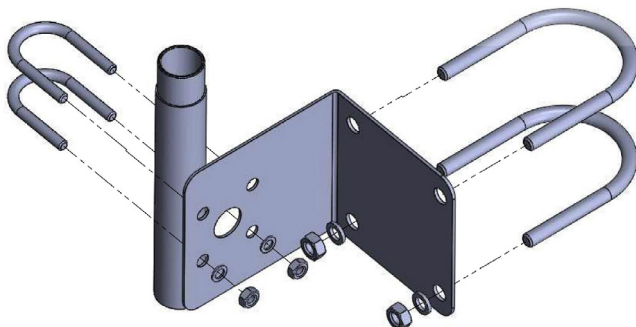
- Vibration : 3 axes, balayage = 15 min, balayage de 10 à 200 Hz : 3 g
- Choc : Axe vertical : 50 g, tout axe : 30 g
- Ratio axes : <2 dB typ., 3 dB max.
- Fixation : Permanente ¾» (19mm) montage à trou traversant
- Support : en L ou en tube

Spécificités environnementales

- Exigences : RoHS, REACH, et RED
- Température de fonctionnement : -40°C à + 85°C
- Température de stockage : -45°C à +85°C
- Humidité / Brouillard salin : MIL-STD-810F Section 509,4
- Waterproof : IP67

KIT D'ATTACHE INCLUANT

- 1 tube creux de 20cm de long
- 1 plaque
- Ecrous M6 et M8
- Rondelles M6 et M8
- Etriers de fixation



Caractéristiques électriques

- Bande fréquence : 1559 à 1606 MHz
- Polarisation : RHCP
- Gain d'amplification (LNA) : 40 dB min.,
- Gain planéité : +/- 2 dB, 1559 à 1606 MHz
- Rejet hors-bande :
- f < 1500 MHz : >50 dB
- f > 1640 MHz : >70 dB
- Sortie VSWR : <1.5:1 typ. 1.8:1 max
- Bruit maximum : 3 dB typ.
- Puissance principale : 2,5 à 16 VDC nominal (12VDC max. recommandé)
- Courant continu : 19 mA typ.
- Circuit de protection ESD : 15 KV air discharge