

Réglage de l'heure

Les horloges HANDI® affichent la même heure en se synchronisant sur une horloge mère ou un serveur de temps
En version impulsionnelle, la mise à l'heure se fait manuellement.

Base de temps interne

La HANDI® possède sa propre base de temps TCXO compensée en température offrant une précision de 0,2 sec / jour entre 0° et 40°C en cas de perte de synchronisation.

Spécificités

Alimentation	230VAC ou 110-240VAC 12-24VDC PoE (Power over Ethernet - IEEE802.3af)*
Normes	CE, EN 62368, EN 55032, EN 55035, ROHS
IP	40 standard
MTBF	85 000 h
MTTR	15 min
Poids	2,2 Kg
Température de fonctionnement	0 à +50°C
Dimensions	Diamètre : 305 mm Épaisseur : 163 mm

*Longueur de câble disponible 0.80m

Conditions de stockage

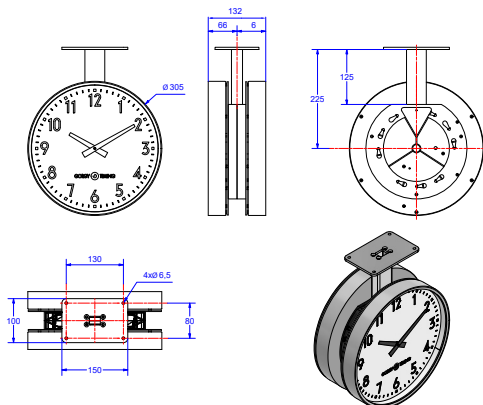
Conditions	Température	Hygrométrie	Durée cumulée maximum
Extrême	-20°C à 0°C	10 à 85% HR	48h
Extrême	40°C à 70°C	10 à 85% HR	48h
Normal	10°C à 40°C	10 à 85% HR	6 mois

Le produit doit être allumé pendant 4 heures tous les 3 mois pour garder ses caractéristiques*.

*voir le mode d'emploi pour plus d'information

Cadran standard

- Chiffres arabes sérigraphiés de couleur noire
- Aiguilles laquées de couleur noire
- Marque et logo GORGY TIMING sérigraphiés sur cadran



HANDI® 300 DOUBLE FACE

Horloge à aiguilles HANDI® Double face
Boîtier aluminium
Distance de lisibilité 20m

Points forts

- Lecture rapide mais approximative de l'heure +/- 0.5 index
- Boîtier plat en aluminium
- Face avant PMMA (Polymethyl methacrylate)
- Montage mural ou sur potence de fixation plafond ou drapeau
- Réglage de l'heure selon la source de synchronisation
- Utilisation pour intérieur

Accès à distance (pour la version NTP)

- Synchronisation jusqu'à 3 serveurs NTP
- Choix du fuseau horaire et changement d'heure été/hiver automatique
- Supervision par SNMP v1, v2c
- Configurations accessibles par http et/ou https
- Compatible protocole IPv4

Entrées de synchronisation

- AFNOR NFS 87500/IRIG B126
- NTP/SNTP (v2, v3, v4) - Ethernet 10/100 base T
- NTP Wi-Fi (IEEE 802.11 a/b/g/n standards 2,4 Ghz)
- ASCII : RS 485
- DCF 24VDC (synchronisation : code DCF + alimentation : 24V sur le même câble paire télécom)
- Impulsionnelle* : Réceptrice minute parallèle inversée 24V

*Ne contient pas de base de temps interne

Design Cadran

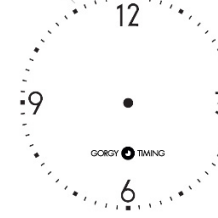
Standard : 0



Option : 1



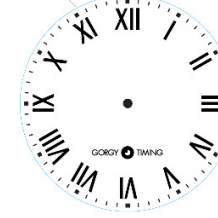
Option : 2



Option : 3



Option : 5



Option : 6



HANDI® 300 DOUBLE FACE

		CODE ARTICLE					
		H7423					
		VERSION	↑	↑	↑	↑	↑
Réceptrice minute 24V/2x6mA (version sans trotteuse) <input type="checkbox"/>		3					
Réceptrice AFNOR NFS 87500 (Alimentation 230 VAC) <input checked="" type="checkbox"/>		9					
Réceptrice AFNOR NFS 87500 (Alimentation 12-24 VDC) <input checked="" type="checkbox"/>		7					
⁽¹⁾ Réceptrice ASCII RS 485 (alimentation 230VAC) <input checked="" type="checkbox"/>		Q					
Synchronisation NTP Ethernet 10/100BaseT (alimentation 110-240VAC) <input checked="" type="checkbox"/>		N					
Synchronisation NTP Ethernet 10/100BaseT (Power Over Ethernet – IEEE802.3af) <input checked="" type="checkbox"/>		P					
Synchronisation NTP Wi-Fi (IEEE 802.11 a/b/g/n standards 2,4 Ghz) (alimentation 110-240VAC) <input checked="" type="checkbox"/>		W					
Synchronisation DCF 24VDC (Code DCF + alimentation 24V sur câble paire télécom) <input checked="" type="checkbox"/>		B					
		FIXATION					
Potence plafond ou drapeau – Gris anodisé <input type="checkbox"/>		P					
Spécifique sur demande		X					
		COULEUR BOÎTIER					
Gris anodisé <input type="checkbox"/>		7					
⁽²⁾ Couleur RAL spécifique sur demande		X					
		DESIGN CADRAN					
Cadran blanc, chiffres arabes 1 à 12, petits onglets <input type="checkbox"/>		0					
⁽³⁾ Cadran selon design fiche technique <input type="checkbox"/>							
⁽³⁾ Cadran personnalisé sur demande		X					
		OPTION TROTTEUSE					
Sans Trotteuse secondes		0					
⁽⁴⁾ Trotteuse secondes noire <input type="checkbox"/>		N					
⁽⁴⁾ Trotteuse secondes rouge <input type="checkbox"/>		G					
		OPTION					
⁽⁵⁾ Led alarme perte de synchro AFNOR en face avant <input type="checkbox"/>		A					

¹⁾ 9600 bauds 8 bits sans parité

²⁾ Quantité min. 10 pièces

³⁾ Quantité min. 5 pièces

⁴⁾ Trotteuse non disponible en version réceptrice impulsions

⁵⁾ Uniquement pour les versions réceptrices AFNOR NFS 87500 (version 7 ou 9)