



## Réglage de l'heure

Les horloges HANDI® affichent la même heure en se synchronisant sur une horloge mère ou un serveur de temps.  
En version impulsionnelle, la mise à l'heure se fait manuellement.

## Base de temps interne

La HANDI® possède sa propre base de temps TCXO compensée en température offrant une précision de 0,2 sec / jour entre 0° et 40°C en cas de perte de synchronisation.

## Spécificités

<b>Alimentation</b>	230VAC ou 110-240VAC 12-24VDC PoE (Power over Ethernet - IEEE802.3af)*
<b>Normes</b>	CE, EN 62368, EN 55032, EN 55035, ROHS
<b>IP</b>	40 standard
<b>MTBF</b>	85 000 h
<b>MTTR</b>	15 min
<b>Poids</b>	1,1 Kg
<b>Température de fonctionnement</b>	0 à +50°C
<b>Dimensions</b>	Diamètre : 305 mm Épaisseur : 61 mm

\*Longueur de câble disponible 0.80m

## Conditions de stockage

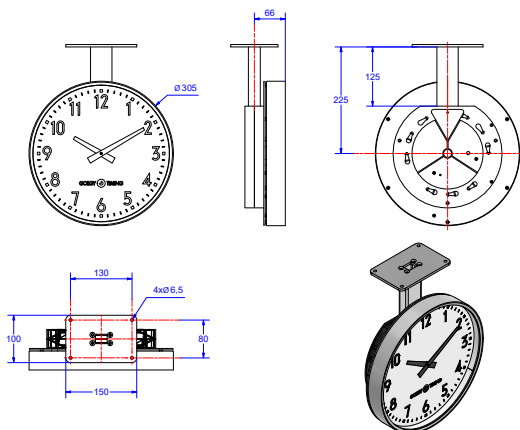
Conditions	Température	Hygrométrie	Durée cumulée maximum
Extrême	-20°C à 0°C	10 à 85% HR	48h
Extrême	40°C à 70°C	10 à 85% HR	48h
Normal	10°C à 40°C	10 à 85% HR	6 mois

Le produit doit être allumé pendant 4 heures tous les 3 mois pour garder ses caractéristiques\*.

\*voir le mode d'emploi pour plus d'information

## Cadran standard

- Chiffres arabes sérigraphiés de couleur noire
- Aiguilles laquées de couleur noire
- Marque et logo GORGY TIMING sérigraphiés sur cadran



## HANDI® 300 SIMPLE FACE

Horloge à aiguilles HANDI® Simple face  
Boîtier aluminium  
Distance de lisibilité 20m

## Points forts

- Lecture rapide mais approximative de l'heure +/- 0.5 index
- Boîtier plat en aluminium
- Face avant PMMA (Polymethyl methacrylate)
- Montage mural ou sur potence de fixation plafond ou drapeau
- Réglage de l'heure selon la source de synchronisation
- Utilisation pour intérieur

## Accès à distance (pour la version NTP)

- Synchronisation jusqu'à 3 serveurs NTP
- Choix du fuseau horaire et changement d'heure été/hiver automatique
- Supervision par SNMP v1, v2c
- Configurations accessibles par http et/ou https
- Compatible protocole IPv4

## Entrées de synchronisation

- AFNOR NFS 87500/IRIG B126
- NTP/SNTP (v2, v3, v4) - Ethernet 10/100 base T
- NTP Wi-Fi (IEEE 802.11 a/b/g/n standards 2,4 Ghz)
- ASCII : RS 485
- DCF 24VDC (synchronisation : code DCF + alimentation : 24V sur le même câble paire télécom)
- Impulsionnelle\* : Réceptrice minute parallèle inversée 24V

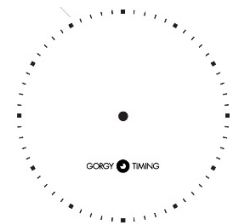
\*Ne contient pas de base de temps interne

## Design Cadran

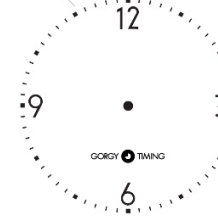
### Standard : 0



### Option : 1



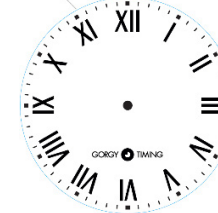
### Option : 2



### Option : 3



### Option : 5



### Option : 6



## HANDI® 300 SIMPLE FACE

		CODE ARTICLE					
		H740/3	<input type="checkbox"/>	<input type="checkbox"/>	<input type="checkbox"/>	<input type="checkbox"/>	<input type="checkbox"/>
		VERSION	↑	↑	↑	↑	↑
<input type="checkbox"/>	Réceptrice minute 24V/6mA (version sans trotteuse)		3				
<input checked="" type="checkbox"/>	Réceptrice AFNOR NFS 87500 (Alimentation 230 VAC)		9				
<input checked="" type="checkbox"/>	Réceptrice AFNOR NFS 87500 (Alimentation 12-24 VDC)		7				
<input checked="" type="checkbox"/>	<sup>(1)</sup> Réceptrice ASCII RS 485 (Alimentation 230VAC)		Q				
<input checked="" type="checkbox"/>	Synchronisation NTP Ethernet 10/100BaseT (Alimentation 110-240VAC)		N				
<input checked="" type="checkbox"/>	Synchronisation NTP Ethernet 10/100BaseT (Power over Ethernet – IEEE802.3af)		P				
<input checked="" type="checkbox"/>	Synchronisation NTP Wi-Fi (IEEE 802.11 a/b/g/n standards 2.4 Ghz) (Alimentation 110-240VAC)		W				
<input checked="" type="checkbox"/>	Synchronisation DCF 24VDC (Code DCF + Alimentation 24V sur câble paire télécom)		B				
		FIXATION					
<input type="checkbox"/>	Murale (accroche incluse)		M				
<input type="checkbox"/>	Potence plafond ou drapeau – Gris anodisé		P				
	Spécifique (sur demande)		X				
		COULEUR BOÎTIER					
<input type="checkbox"/>	Aluminium Gris anodisé			7			
	<sup>(2)</sup> Couleur RAL spécifique (sur demande)		X				
		DESIGN CADRAN					
<input type="checkbox"/>	Cadrans blanc, chiffres arabes 1 à 12, petits onglets				0		
<input checked="" type="checkbox"/>	<sup>(3)</sup> Cadrans selon design fiche technique						
	<sup>(3)</sup> Cadrans personnalisés (sur demande)		X				
		OPTION TROTTEUSE					
	Sans Trotteuse secondes				0		
<input type="checkbox"/>	<sup>(4)</sup> Trotteuse secondes noire				N		
<input type="checkbox"/>	<sup>(4)</sup> Trotteuse secondes rouge				G		
		OPTION					
<input type="checkbox"/>	<sup>(5)</sup> Led alarme perte de synchro AFNOR en face avant					A	

9600 bauds 8 bits sans parité

Quantité min. 10 pièces

Quantité min. 5 pièces

Trotteuse non disponible en version réceptrice impulsions

Uniquement pour les versions réceptrices AFNOR NFS 87500 (version 7 ou 9)