



## Réglage de l'heure

Les horloges HANDI® affichent la même heure en se synchronisant sur une horloge mère ou un serveur de temps  
En version impulsionnelle, la mise à l'heure se fait manuellement.

## Base de temps interne

La HANDI® possède sa propre base de temps TCXO compensée en température offrant une précision de 0,2 sec / jour entre 0° et 40°C en cas de perte de synchronisation.

## Spécificités

<b>Alimentation</b>	230VAC ou 110-240VAC 12-24VDC PoE (Power over Ethernet - IEEE802.3af)*
<b>Normes</b>	CE, EN 62368, EN 55032, EN 55035, ROHS
<b>IP</b>	40 standard
<b>MTBF</b>	85 000 h
<b>MTTR</b>	15 min
<b>Poids</b>	4,9 Kg
<b>Température de fonctionnement</b>	0 à +50°C
<b>Dimensions</b>	Diamètre : 441 mm Épaisseur : 163 mm

\*Longueur de câble disponible 0.80m

## Conditions de stockage

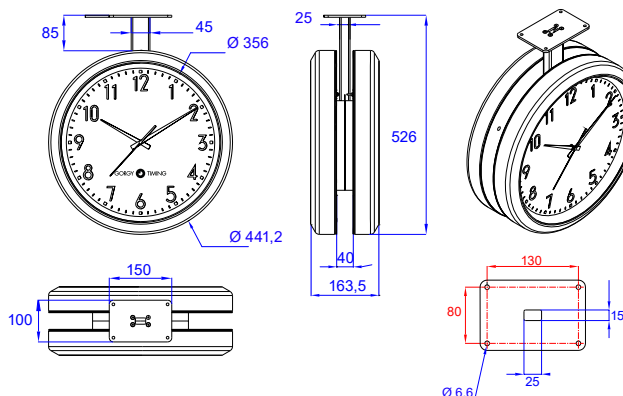
Conditions	Température	Hygrométrie	Durée cumulée maximum
Extrême	-20°C à 0°C	10 à 85% HR	48h
Extrême	40°C à 70°C	10 à 85% HR	48h
Normal	10°C à 40°C	10 à 85% HR	6 mois

Le produit doit être allumé pendant 4 heures tous les 3 mois pour garder ses caractéristiques\*.

\*voir le mode d'emploi pour plus d'information

## Cadran standard

- Chiffres arabes sérigraphiés de couleur noire
- Aiguilles laquées de couleur noire
- Marque et logo GORGY TIMING sérigraphiés sur cadran



## HANDI® 450 DOUBLE FACE

Horloge à aiguilles HANDI® Double face  
Boîtier aluminium  
Distance de lisibilité 35m

## Points forts

- Lecture rapide mais approximative de l'heure +/- 0.5 index
- Boîtier plat en aluminium
- Face avant PMMA (Polymethyl methacrylate)
- Montage mural ou sur potence de fixation plafond ou drapeau
- Réglage de l'heure selon la source de synchronisation
- Eclairage LED en option
- Utilisation pour intérieur

## Accès à distance (pour la version NTP)

- Synchronisation jusqu'à 3 serveurs NTP
- Choix du fuseau horaire et changement d'heure été/hiver automatique
- Supervision par SNMP v1, v2c
- Configurations accessibles par http et/ou https
- Compatible protocole IPv4

## Entrées de synchronisation

- AFNOR NFS 87500/IRIG B126
- NTP/SNTP (v2, v3, v4) - Ethernet 10/100 base T
- NTP Wi-Fi (IEEE 802.11 a/b/g/n standards 2,4 Ghz)
- ASCII : RS 485
- DCF 24VDC (synchronisation : code DCF + alimentation : 24V sur le même câble paire télécom)
- Impulsionnelle\* : Réceptrice minute parallèle inversée 24V

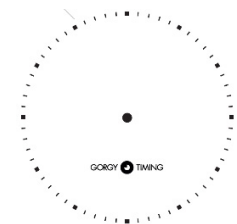
\*Ne contient pas de base de temps interne

## Design Cadran

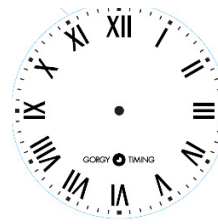
### Standard : 0



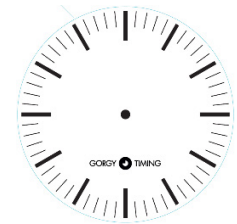
### Option : 1



### Option : 2



### Option : 5



**HANDI® 450**  
**DOUBLE FACE**

		CODE ARTICLE					
		H742/4					
		VERSION	↑	↑	↑	↑	↑
<input type="checkbox"/>	Réceptrice minute 24V/2x6mA (version sans trotteuse)	3					
<input type="checkbox"/>	Réceptrice AFNOR NFS 87500 (Alimentation 230 VAC)	9					
<input type="checkbox"/>	Réceptrice AFNOR NFS 87500 (Alimentation 12-24 VDC)	7					
<input type="checkbox"/>	<sup>(1)</sup> Réceptrice ASCII RS 485 (alimentation 230VAC)	Q					
<input type="checkbox"/>	Synchronisation NTP Ethernet 10/100BaseT (alimentation 110-240VAC)	N					
<input type="checkbox"/>	Synchronisation NTP Ethernet 10/100BaseT (Power Over Ethernet – IEEE802.3af)	P					
<input type="checkbox"/>	Synchronisation NTP Wi-Fi (IEEE 802.11 a/b/g/n standards 2,4 Ghz) (alimentation 110-240VAC)	W					
<input type="checkbox"/>	Synchronisation DCF 24VDC (Code DCF + alimentation 24V sur câble paire télécom)	B					
		FIXATION					
<input type="checkbox"/>	Potence plafond ou drapeau – Gris anodisé	P					
	Spécifique sur demande	X					
		COULEUR BOÎTIER					
<input type="checkbox"/>	Gris anodisé	7					
<input type="checkbox"/>	Aluminium Gris anodisé avec éclairage LED	H					
	<sup>(2)</sup> Couleur RAL spécifique sur demande	X					
		DESIGN CADRAN					
<input type="checkbox"/>	Cadran blanc, chiffres arabes 1 à 12, petits onglets	0					
<input type="checkbox"/>	<sup>(3)</sup> Cadran selon design fiche technique						
	<sup>(3)</sup> Cadran personnalisé sur demande	X					
		OPTION TROTTEUSE					
	Sans Trotteuse secondes	0					
<input type="checkbox"/>	<sup>(4)</sup> Trotteuse secondes noire	N					
<input type="checkbox"/>	<sup>(4)</sup> Trotteuse secondes rouge	G					
		OPTION					
<input type="checkbox"/>	<sup>(5)</sup> Led alarme perte de synchro AFNOR en face avant	A					

<sup>1)</sup> 9600 bauds 8 bits sans parité

<sup>2)</sup> Quantité min. 10 pièces

<sup>3)</sup> Quantité min. 5 pièces

<sup>4)</sup> Trotteuse non disponible en version réceptrice impulsions