



Réglage de l'heure

Les horloges HANDI® affichent la même heure en se synchronisant sur une horloge mère ou un serveur de temps

Base de temps interne

La HANDI® possède sa propre base de temps TCXO compensée en température offrant une précision de 0,2 sec / jour entre 0° et 40°C en cas de perte de synchronisation.

Spécificités

Alimentation	230VAC ou 110-240VAC 12-24VDC PoE (Power over Ethernet - IEEE802.3af)*
Normes	CE, EN 62368, EN 55032, EN 55035, ROHS
IP	Standard IP40 Option Etanche : IP54 face arrière, 65 face avant
MTBF	85 000 h
MTRR	20 min
Poids	12,8 Kg
Température de fonctionnement	-20°C à +50°C
Dimensions	Diamètre : 620 mm Epaisseur : 72 mm x 2

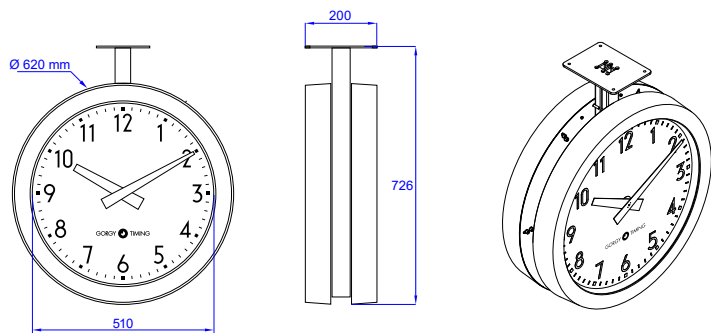
*Longueur de câble disponible 0.80m

Conditions de stockage

Conditions	Température	Hygrométrie	Durée cumulée maximum
Extrême	-20°C à 0°C	10 à 85% HR	48h
Extrême	40°C à 70°C	10 à 85% HR	48h
Normal	10°C à 40°C	10 à 85% HR	6 mois

Le produit doit être allumé pendant 4 heures tous les 3 mois pour garder ses caractéristiques*.

*voir le mode d'emploi pour plus d'information



HANDI® 620mm DOUBLE FACE

Horloge à aiguilles HANDI® Double face
Boîtier aluminium
Distance de lisibilité 60m

Points forts

- Lecture rapide mais approximative de l'heure +/- 0.5 index
- Boîtier plat en aluminium
- Face avant PMMA (Polymethyl methacrylate)
- Montage mural ou sur potence de fixation plafond ou drapeau
- Réglage de l'heure selon la source de synchronisation
- Eclairage LED en option
- Utilisation pour intérieur

Accès à distance (pour la version NTP)

- Synchronisation jusqu'à 3 serveurs NTP
- Choix du fuseau horaire et changement d'heure été/hiver automatique
- Supervision par SNMP v1, v2c
- Configurations accessibles par http et/ou http(s)
- Compatible protocole IPv4

Entrées de synchronisation

- AFNOR NFS 87500/IRIG B126
- NTP/SNTP (v2, v3, v4) - Ethernet 10/100 base T
- NTP Wi-Fi (IEEE 802.11 a/b/g/n standards 2,4 Ghz)
- ASCII : RS 485
- DCF 24VDC (synchronisation : code DCF + alimentation : 24V sur le même câble paire télécom)

Cadran standard

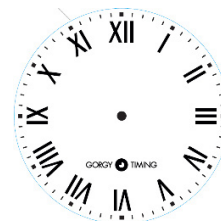
- Cadran aluminium laqué blanc
- Chiffres arabes sérigraphiés de couleur noire
- Aiguilles laquées de couleur noire
- Marque et logo GORGY TIMING sérigraphiés sur cadran

Design Cadran

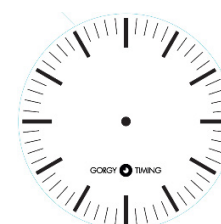
Standard : 0



Option : 2



Option : 5



HANDI® 620 DOUBLE FACE

		CODE ARTICLE					
		7	5	2	1	0	
ECLAIRAGE							
Sans éclairage <input type="checkbox"/>		6	↑	↑	↑	↑	↑
Avec éclairage <input checked="" type="checkbox"/>		7					
VERSION							
Réceptrice AFNOR NFS 87500 - Heures/minutes/secondes (Alimentation 230 VAC) <input checked="" type="checkbox"/>		8					
Réceptrice AFNOR NFS 87500 - Heures/minutes (Alimentation 230 VAC) <input checked="" type="checkbox"/>		9					
Synchronisation NTP Ethernet 10/100BaseT - Heures/minutes (Alimentation 110-240VAC) <input checked="" type="checkbox"/>		N					
Synchronisation NTP Ethernet 10/100BaseT - Heures/minutes (Power Over Ethernet - IEEE802.3af) <input checked="" type="checkbox"/>		P					
Synchronisation NTP Ethernet 10/100BaseT - Heures/minutes/secondes (Power Over Ethernet) <input checked="" type="checkbox"/>		Q					
Synchronisation NTP Wi-Fi - Heures/minutes (IEEE 802.11 a/b/g/n standards 2,4 Ghz) (Alimentation 110-240VAC) <input checked="" type="checkbox"/>		W					
⁽¹⁾ Synchronisation DCF 24VDC - Heures/minutes (Code DCF + alimentation 24V sur cable paire télécom) <input checked="" type="checkbox"/>		B					
FIXATION							
Potence plafond ou drapeau – Gris anodisé <input type="checkbox"/>					P		
COULEUR BOÎTIER							
Aluminium Gris anodisé <input type="checkbox"/>					7		
⁽²⁾ Couleur RAL spécifique (sur demande)					X		
DESIGN CADRAN							
Cadran blanc, chiffres arabes 1 à 12, petits onglets <input type="checkbox"/>						0	
⁽³⁾ Cadran selon design fiche technique <input checked="" type="checkbox"/>							
⁽³⁾ Cadran personnalisé (sur demande)						X	
OPTION							
Boitier Etanche (hors environnement salin ou chloré) + tropicalisation <input checked="" type="checkbox"/>							W

¹⁾ Synchronisation DCF 24VDC uniquement avec option sans éclairage (option 6)

²⁾ Quantité min. 10 pièces

³⁾ Quantité min. 5 pièces