

## INTERFACE DE TRANSCODAGE NTP/DCF

**L'interface de transcodage est un système connecté au réseau Informatique synchronisé par le protocole NTP. Elle est configurable et supervisable par réseau Ethernet et permet de distribuer le code DCF**

### Fonctionnalités

- Mise à l'heure automatique à la mise sous tension (selon configuration NTP)
- Changement d'heure été/hiver de la sortie géré automatiquement
- Sortie DCF sur optocoupleur (alimenté par l'équipement)

### Supervision

- Communication sur réseau Ethernet, configuration aisée par page web
- Supervision par protocole SNMP V1, V2.c et V3

### Sécurité

- Mémorisation de l'information horaire par pile lithium
- Sauvegarde des paramètres de configuration en mémoire flash
- Fonctionnalités réseau cryptées et/ou désactivables

### Spécificités

<b>Alimentation possible</b>	PoE (Power over Ethernet) 90-264 VAC – 50/60Hz (avec injecteur*)
<b>Certifications</b>	CE, EN 62368 (sécurité), ROHS
<b>Consommation maximale</b>	3 VA
<b>IP</b>	20
<b>MTBF</b>	40 000h
<b>MTTR</b>	5 min
<b>Poids</b>	0,6 kg
<b>Dimensions</b>	104x150x44 mm (LxHxP)
<b>Boîtier</b>	Aluminium
<b>Affichage</b>	Indicateur LED de fonctionnement
<b>Température de fonctionnement</b>	0 à 50°C
<b>Température de stockage</b>	-20 à 70°C

\*Injecteur à commander séparément

### Points forts

- **Configuration** et mise à l'heure **via page web**
- **Produit compact**
- **Supervision** via SNMP v1, v2c, v3
- Sécurité des programmes assurée par l'enregistrement des paramètres en mémoire flash

### Signaux de synchronisation

#### Entrée :

- NTP v4 sur réseau Ethernet 10/100Base T (connectique RJ45)

#### Sortie :

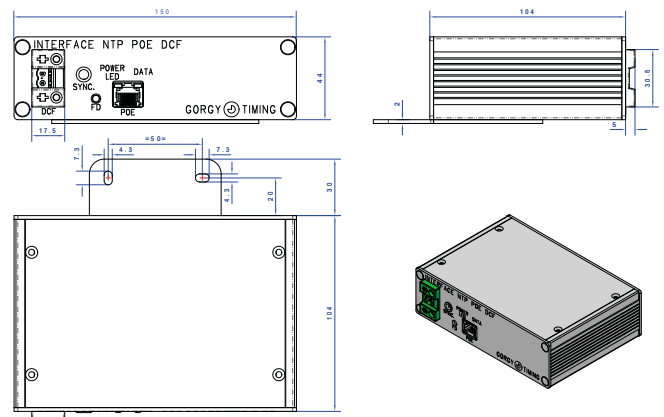
- DCF alimenté par le produit entre 2 et 10 V sur connecteur 2 points à vis enfichable

### Alimentation

- PoE (Power over Ethernet)
- En option injecteur PoE pour alimentation 100-240VAC par prise PoE

### Fixation

- Murale avec une accroche par vis de fixation
- A poser



CODE ARTICLE

Interface transcodage sync. NTP PoE / sortie DCF	<input checked="" type="checkbox"/>	<b>92230/D</b>	
Injecteur POE 1 sortie Entrée Alim. 90VAC-264VAC pour interface transcodage sync. NTP	<input checked="" type="checkbox"/>	<b>92230-I</b>	