



Réglage de l'heure

Les horloges professionnelles LEDI® affichent la même heure en se synchronisant sur une horloge mère ou un serveur de temps.

Base de temps interne

La LEDI® possède sa propre base de temps TCXO compensée en température offrant une précision de 0,1 sec / jour entre 0° et 40°C en cas de perte de synchronisation.

Sécurité

Sauvegarde des informations horaires en cas de coupure de secteur, par batterie lithium : 10 ans

Spécificités

Alimentation	115-230 VAC 50/60Hz - 18-36 VDC PoE (Power over Ethernet)
Certifications	CE, EN 62368, EN 55032, EN 55035, ROHS
Consommation maximale	
IP	30
MTBF	56 000 h
MTTR	10 min
Poids	~ 1kg
Dimensions	Face Avant 190(l)x130(h) mm. Epaisseur : 73 mm - Profondeur : 141 mm
Hauteur des chiffres	Heure/minute/secondes : 20 mm
Distance maximale de lisibilité	7 mètres
Température de fonctionnement	-10 à 50°C
Classe de matériel électrique	⊕ Classe 1 (en alimentation 230 VAC) ⊖ Classe 3 (en alimentation 12, 24, 48 VDC ou PoE)

Points forts

- Parfaitement silencieuse, à lecture directe et précise de l'heure
- Affichage digits 7 segments heure, minute, seconde
- Couleur des digits : configurable Rouge / Vert / Jaune
- Alternance heure/date configurable
- Boîtier aluminium
- Réglage manuel de la luminosité
- Réserve de marche de 2 jours minimum en cas de coupure de courant par batterie Ni-Mh incorporée
- Sa participation au développement durable, durée de vie + de 20 ans
- Garantie 2 ans
- Synchronisation jusqu'à 4 serveurs NTPv4 et paramétrages des options avancées du NTP (poll rate / burst / ordre de préférence)
- Choix du fuseau horaire et changement d'heure été/hiver automatique
- Supervision par SNMP v1, V2c, v3, SYSLOG, Consultation des journaux d'événements
- Configurations accessibles par http et/ou https
- Compatible protocoles IPv4 / IPv6
- Chronomètre / minuteur : options avancées entièrement configurable et programmable (heure de départ, heure de fin, changement de couleur...), commande et configuration par page web, GTCHRONO ou par SNMP

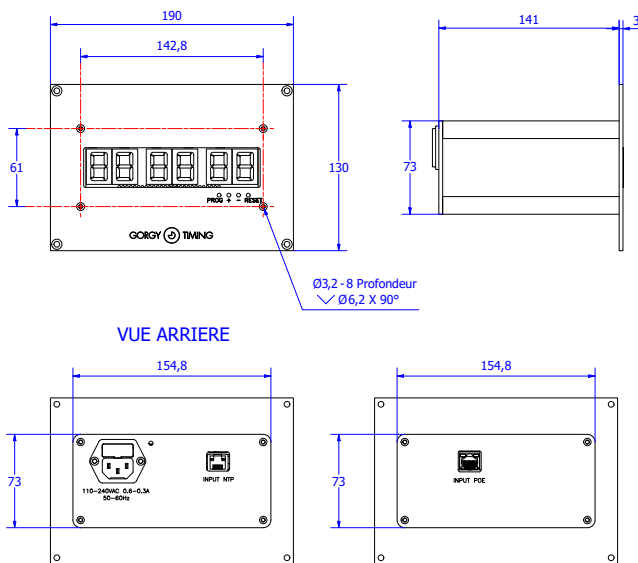
Entrées de synchronisation

- NTP – Ethernet 10/100 base T

Conditions de stockage

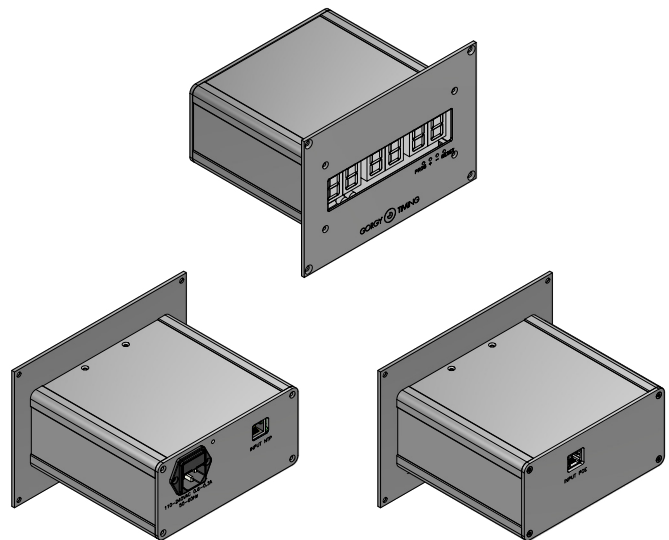
Conditions	Température	Hygrométrie	Durée cumulée maximum
Extrême	-20°C à 0°C	10 à 85% HR	48h
Extrême	40°C à 70°C	10 à 85% HR	48h
Normal	10°C à 40°C	10 à 85% HR	6 mois

Le produit doit être allumé pendant 4 heures tous les 3 mois pour conserver ses caractéristiques. Voir le manuel d'utilisation pour plus d'informations.



Face arrière version NTP/230 VAC

Face arrière version NTP/POE



Face arrière version NTP/230 VAC

Face arrière version NTP/POE

LEDI® 2.S

		CODE ARTICLE				
		92212	/			
		↑	↑	↑	↑	↑
VERSION						
NTP – Ethernet 10/100 base T	■	K				
AFFICHAGE						
Affichage LED configurable Rouge Vert Jaune Heures Minutes Secondes Hauteur 20mm	■		11			
Affichage Rouge Heures Minutes Ht. 20mm - Secondes Ht.14mm			12			
ALIMENTATION						
230VAC/50-60Hz	■		0			
115VAC/50-60Hz			1			
PoE (Power over Ethernet)			7			
18-36VDC			3			
FACE AVANT						
Face avant encastrable anodisé grise dimensions : Lg.190 x Ht.130	■				1	
Face avant encastrable anodisé noire dimensions : Lg.190 x Ht.75	■				2	
Face avant encastrable anodisé grise dimensions : Lg.174 x Ht.93	■				4	
Face avant encastrable anodisé grise dimensions : 19" 2U	■				8	
OPTION						
Tropicalisation	■					U