

## LEDI® REVERSO 5

**Intérieure / Double face**  
**Réceptrice AFNOR NFS87500**

*Horloge professionnelle à LED,  
robuste et design alliant le meilleur de la technologie  
pour une simplicité d'installation et d'utilisation.*

### Réglage de l'heure

Les horloges professionnelles LEDI® affichent la même heure en se synchronisant sur une horloge mère ou un serveur de temps.

### Spécificités

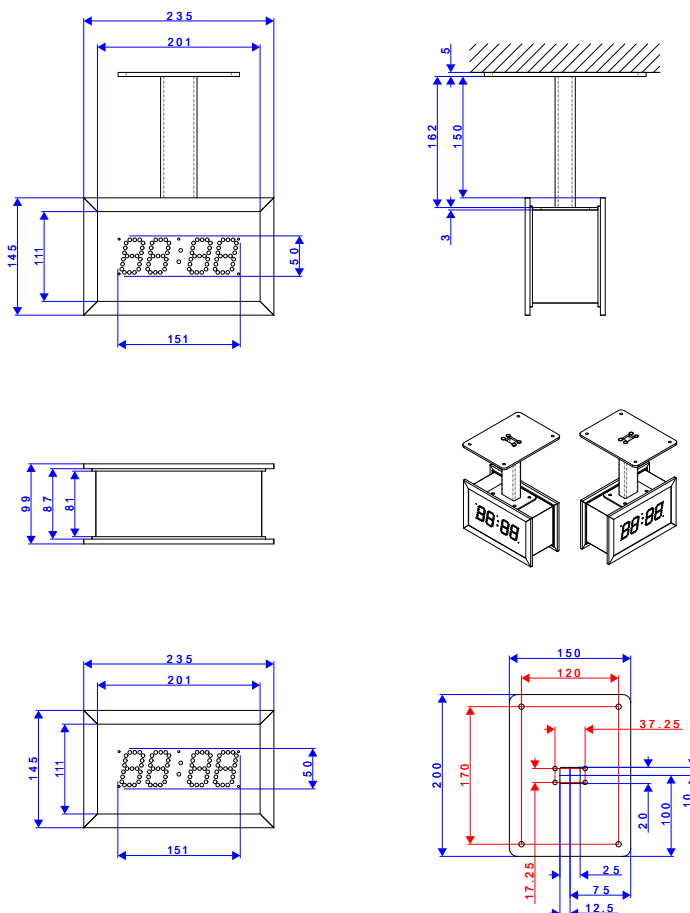
<b>Alimentation</b>	230VAC 50/60Hz 115VAC 50/60Hz Basse tension 24VDC
<b>Certifications</b>	CE, EN 62368, EN 55032, EN 55035, ROHS
<b>Consommation maximale</b>	6 VA (simple face) 12 VA (double face)
<b>IP</b>	30
<b>MTBF</b>	56 000 h
<b>MTTR</b>	Affichage : 5 min
<b>Poids</b>	1,2 – 1,6 kg
<b>Dimensions</b>	235x145x99 mm (LxHxP) Potence de fixation : 150 mm
<b>Hauteur des chiffres</b>	Heure/minute : 50 mm
<b>Distance maximale de lisibilité</b>	25 mètres
<b>Température de fonctionnement</b>	-20° à 50°C
<b>Classe de matériel électrique</b>	⊕ Classe 1 (en alimentation 115 ou 230 VAC) ⊖ Classe 3 (en alimentation 24 VDC)

### Points forts

- Parfaitement silencieuse, à lecture directe et précise de l'heure
- La technologie LED CMS pour l'affichage en rouge
- La technologie brevetée du guide de lumière procure une parfaite régularité de la luminosité et une lecture de l'heure à 160°
- La face avant de la LEDI® est recouverte d'un film traité antireflets et anti-rayures donnant un niveau de contraste hors du commun de 60000:1
- Une protection contre les surtensions et les parasites industriels par filtre EMC
- Une installation facilitée "plug-and-play"
- Un boîtier en aluminium anodisé à fixation murale, ou encastrable
- Sa participation au développement durable, durée de vie + de 20 ans
- Garantie 2 ans

### Entrées de synchronisation

- AFNOR NFS 87500
- IRIG B à préciser sur la commande



**LEDI® REVERSO 5**  
**Intérieure / Double face**  
Réceptrice AFNOR NFS87500

		CODE ARTICLE				
		ND3508	/			
		↑	↑	↑	↑	↑
<b>LED</b>						
Couleur rouge	<input checked="" type="checkbox"/>	1				
<b>FIXATION</b>						
Pour l'enregistrement de la potence se référer à la fiche des potences	<input checked="" type="checkbox"/>		P			
<b>COULEUR BOITIER</b>						
Aluminium anodisé gris	<input checked="" type="checkbox"/>			7		
Aluminium laqué noir RAL 9005	<input checked="" type="checkbox"/>			0		
<b>ALIMENTATION</b>						
Standard : 230VAC 50/60Hz	<input checked="" type="checkbox"/>				0	
115VAC 50/60Hz	<input checked="" type="checkbox"/>				1	
Alimentation basse tension : 24 VDC	<input checked="" type="checkbox"/>				4	
<b>OPTIONS</b>						
Produit tropicalisé	<input checked="" type="checkbox"/>					U
Alternance non paramétrable : heure 4 sec./ date 2sec.	<input checked="" type="checkbox"/>					D