



## Réglage de l'heure

Les horloges professionnelles LEDI® affichent la même heure en se synchronisant sur une horloge mère ou un serveur de temps. En version autonome et impulsionnelle, la mise à l'heure se fait manuellement. Alternance date / heure configurable.

## Base de temps interne

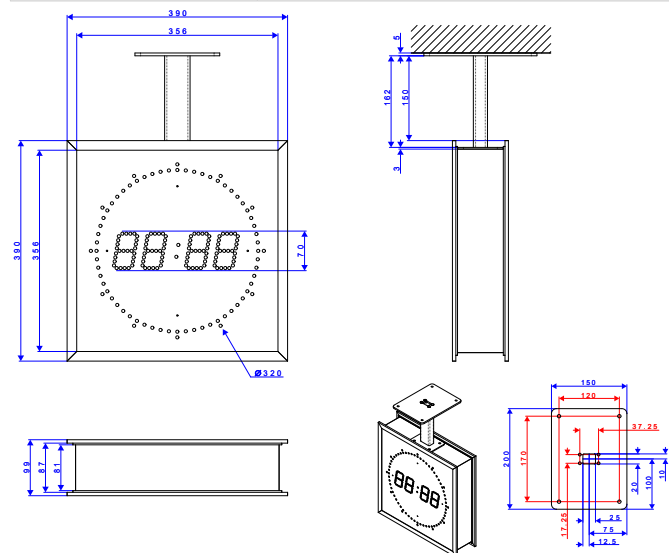
La LEDI® possède sa propre base de temps TCXO compensée en température offrant une précision de 0,1 sec / jour entre 0° et 40°C en cas de perte de synchronisation.

## Sécurité

Sauvegarde des informations horaires en cas de coupure de secteur, par batterie lithium : 10 ans

## Spécificités

<b>Alimentation</b>	230VAC 50/60Hz 6 115VAC 50/60Hz Basse tension 12, 24 ou 48 VDC Version NTP : PoE (Power over Ethernet)
<b>Certifications</b>	CE, EN 62368, EN 55032, EN 55035, ROHS
<b>Consommation maximale</b>	19,61 VA
<b>IP</b>	30
<b>MTBF</b>	46 267 h
<b>MTTR</b>	Affichage : 5 min CPU : 5 min Alimentation : 5 min
<b>Poids</b>	2,9 – 3,5 kg
<b>Dimensions</b>	430x165x99 mm (LxHxP) Potence de fixation : 150 mm
<b>Hauteur des chiffres</b>	Heure/minute : 70 mm Secondes : 50 mm
<b>Distance maximale de lisibilité</b>	35 mètres
<b>Température de fonctionnement</b>	-20° à 50°C
<b>Classe de matériel électrique</b>	⊕ Classe 1 (en alimentation 115 ou 230 VAC) ⊖ Classe 3 (en alimentation 12, 24, 48 VDC ou PoE)



## LEDI® REVERSO 7.60

### Intérieure / Double face

*Horloge professionnelle à LED,  
robuste et design alliant le meilleur de la technologie  
pour une simplicité d'installation et d'utilisation.*

## Points forts

- Parfaitement silencieuse, à lecture directe et précise de l'heure
- La technologie LED CMS bi-couleur permet de changer la couleur de l'affichage en rouge, vert ou jaune (en option blanc ou bleu)
- La technologie brevetée du guide de lumière procure une parfaite régularité de la luminosité et une lecture de l'heure à 160°
- La face avant de la LEDI® est recouverte d'un film traité antireflets et anti-rayures donnant un niveau de contraste hors du commun de 60000:1
- Un boîtier en aluminium anodisé à fixation murale ou encastrable
- Une protection contre les surtensions et les parasites industriels par filtre EMC
- Une installation facilitée "plug-and-play"
- Sa participation au développement durable, durée de vie + de 20 ans
- Garantie 2 ans
- Jusqu'à 10 niveaux de luminosité pour une visualisation optimale
- Configuration à distance et par lot via le logiciel (option) "configuration à distance"
- Choix des couleurs (indépendamment entre la vague et les chiffres) et luminosité
- Comportement des points centraux clignotants (fixes, clignotants...).

## Version NTP

### Version avancée (option K)

- Synchronisation jusqu'à 4 serveurs NTPv4 et paramétrages des options avancées du NTP (poll rate / burst / ordre de préférence)
- Choix du fuseau horaire et changement d'heure été/hiver automatique
- Supervision par SNMP v1, V2c, v3, SYSLOG, Consultation des journaux d'événements
- Configurations accessibles par http et/ou https
- Possibilité de changement de couleur d'affichage selon événements (exemple : une perte de synchronisation passe l'affichage en couleur rouge)
- Compatible protocoles IPv4 / IPv6
- Sélection mode 12h ou 24h
- Chronomètre / minuteur : options avancées entièrement configurable et programmable (heure de départ, heure de fin, changement de couleur...), commande et configuration par page web, GTCHRONO ou par SNMP
- Capteur\* : Option de gestion jusqu'à 3 différents capteurs SNMP (Température, Hygrométrie, ...)

\*Dans la limite de l'affichage

### Version standard (option N ou W)

- Synchronisation jusqu'à 3 serveurs NTP
- Choix du fuseau horaire et changement d'heure été/hiver automatique
- Supervision par SNMP v1, v2.c
- Configurations accessibles par http et/ou https
- Compatible protocole IPv4
- Chronomètre : option simple (déclenchement d'une séquence de comptage ou décomptage par bouton par page web ou par SNMP)
- Capteur : option de gestion d'un capteur SNMP de Température ou d'Hygrométrie

## Entrées de synchronisation

- Autonome à quartz TCXO
- DCF77 (EUROPE) par antenne ou DCF24V par câble
- GPS
- Réceptrice minute parallèle inversée 24V ou 1/2 minute inversée série
- AFNOR NFS 87500 ou IIRIG B (à préciser sur la commande)
- ASCII RS232, ASCII RS422/485
- NTP standard (Option N) ou NTP avancé (Option K) Ethernet 10/100BaseT
- NTP standard Wi-Fi (IEEE 802.11 a/b/g/n standards 2,4 Ghz)
- SMPTE

**LEDI® REVERSO 7.60**  
Intérieure double face

		CODE ARTICLE					
		ND363	/				
		VERSION	↑	↑	↑	↑	↑
Autonome : base de temps à quartz radiosynchronisable 3,6864 MHz	<input type="checkbox"/>	2					
Précision +/- 0,1 sec/24 h (entre 0 et 40°C)	<input type="checkbox"/>	D					
Radiosynchronisation sur DCF. Antenne + 4m de câble	<input type="checkbox"/>	P					
<sup>(1)</sup> Synchronisation DCF 24Vdc (Synchro sur câble paire télécom)	<input type="checkbox"/>	G					
Radiosynchronisation sur GPS. Antenne GPS + 10m de câble	<input type="checkbox"/>	3					
Réceptrice : minute parallèle inversée 6mA/24V	<input type="checkbox"/>	5					
Réceptrice : 1/2 minute inversée série	<input type="checkbox"/>	8					
Consommation 1,25V. 60 à 120mA. Shunt 39 ohms	<input type="checkbox"/>	7					
<sup>(2)</sup> Réceptrice AFNOR NFS 87500	<input type="checkbox"/>	B					
Réceptrice SMPTE-EBU	<input type="checkbox"/>	Q					
Réceptrice ASCII RS 232	<input type="checkbox"/>	K					
Réceptrice ASCII 422/485	<input type="checkbox"/>	N					
Synchronisation NTP Version <b>AVANCEE</b> (Ethernet RJ45 10/100)	<input type="checkbox"/>	W					
Synchronisation NTP Version <b>STANDARD</b> (Ethernet RJ45 10/100)	<input type="checkbox"/>						
Synchronisation NTP Version <b>STANDARD (Wi-Fi IEEE 802.11 a/b/g/n standard 2,4 Ghz)</b>	<input type="checkbox"/>						
<sup>(1)</sup> Toujours associer cette version avec l'alimentation 230VAC 50/60Hz uniquement							
<sup>(2)</sup> Si version IRIG.B. A spécifier en remarque sur votre commande							
		LED PROGRAMMABLES					
Couleur réglable, rouge, jaune, vert	<input type="checkbox"/>	1					
Couleur réglable blanche ou bleue	<input type="checkbox"/>	5					
		FIXATION					
Pour l'enregistrement de la potence se référer à la fiche des potences	<input type="checkbox"/>				P		
		COULEUR BOITIER					
Aluminium anodisé gris	<input type="checkbox"/>				7		
Aluminium laqué noir RAL9005	<input type="checkbox"/>				0		
		ALIMENTATION					
Standard : 230VAC 50/60Hz	<input type="checkbox"/>				0		
115VAC 50/60Hz (hors version P)	<input type="checkbox"/>				1		
Power over Ethernet (PoE - IEEE802.3af) (version N ou K)	<input type="checkbox"/>				7		
Alimentation basse tension : 12 VDC (hors versions K, N ou W)	<input type="checkbox"/>				2		
Alimentation basse tension : 24 VDC (hors versions K, N ou W)	<input type="checkbox"/>				4		
Alimentation basse tension : 48 VDC (hors versions K, N ou W)	<input type="checkbox"/>				6		
		OPTIONS					
<sup>(5)</sup> Fonction chronomètre via interface web (pour les versions K, N ou W)	<input type="checkbox"/>					F	
<sup>(3)</sup> Boîtier chronomètre tactile débrochable encastrable, comptage/décomptage, entre axes 122 mm + 4 m de câble	<input type="checkbox"/>					I	
<sup>(6)</sup> Boîtier chronomètre tactile débrochable encastrable, comptage/décomptage, entre axes 122 mm + 4 m de câble	<input type="checkbox"/>					I2	
<sup>(3)</sup> Boîtier chronomètre tactile débrochable encastrable, comptage/décomptage, entre axes 122 mm + 15 m de câble	<input type="checkbox"/>					C	
<sup>(4)</sup> Sonde température (précision ± 0,5°C) + 5 m de câble : affichage en alternance avec l'heure	<input type="checkbox"/>					T	
<sup>(5)</sup> Sonde température via station IP (pour les versions K, N ou W)	<input type="checkbox"/>					G	
<sup>(3)</sup> Sortie Tops horaires ou contact fin de chronomètre	<input type="checkbox"/>					E	
<sup>(3)</sup> Sortie ASCII RS232 (ne pas associer avec les versions entrée Ascii)	<input type="checkbox"/>					A	
ou :						R	
<sup>(3)</sup> Sortie ASCII RS422-485 (ne pas associer avec les versions entrée Ascii)	<input type="checkbox"/>						
Produit tropicalisé	<input type="checkbox"/>					U	

<sup>(3)</sup> Option NON disponible en versions NTP (N, K : Ethernet ou W : Wi-Fi).

<sup>(4)</sup> Option NON disponible en version NTP avancée (K).

<sup>(5)</sup> Option pour les versions NTP (Ethernet ou Wi-Fi) uniquement, et compatible avec une Sonde Température via station sur IP à commander à part, voir module réf. 92261.

<sup>(6)</sup> Option disponible en versions NTP (N: Ethernet ou W: Wi-Fi).