



## Fonctionnalités

- Mise à l'heure automatique à la mise sous tension (selon configuration NTP)
- Changement d'heure été/hiver des relais géré automatiquement
- Relais programmables par calendrier

## Supervision

- Communication sur réseau Ethernet, configuration aisée par page web
- Supervision par protocole SNMP V1, V2c et V3

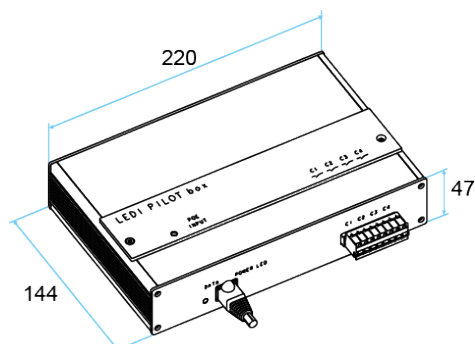
## Sécurité

- Mémorisation de l'information horaire par condensateur
- Sauvegarde des paramètres de configuration en mémoire flash
- Fonctionnalités réseau cryptées et/ou désactivables

## Spécificités

<b>Alimentation</b>	PoE (Power over Ethernet) IEEE 802.3af 100-240 VAC – 50/60Hz (avec injecteur*)
<b>Normes</b>	CE, EN 60950 (sécurité), EN 55022 (CEM émission), EN 55024 (CEM immunité)
<b>Consommation maximale</b>	2,5 W + 0,2 W par relais fermé
<b>IP</b>	40
<b>MTBF</b>	40 000 h
<b>MTTR</b>	5 min.
<b>Poids</b>	0,6 kg
<b>Dimensions</b>	Rack 19" 3U : 482x132x241 mm Module : 1/8 ème de rack
<b>Boîtier</b>	Aluminium
<b>Affichage</b>	Indicateur LED de fonctionnement
<b>Température de fonctionnement</b>	0 à 50°C
<b>Température en stockage</b>	-20 à 70°C
<b>Logiciel GT pilot box</b>	Windows OS

\*à commander séparément



## LEDI® PILOT box

La LEDI® PILOT box est un programmeur connecté au réseau Informatique. Elle est configurable et supervisable par réseau Ethernet et permet de gérer des relais pour des sonneries, de l'éclairage...

## Points forts

- **Configuration** du programmeur et mise à l'heure via page web
- **Produit compact**
- **Simplicité** de programmation des relais par le logiciel GT Pilot box (Windows OS)
- Gestion des **exceptions**, fonctionnement ON/OFF ou temporisation
- Programmation des LEDI® Pilot box par lot (plusieurs dizaines à partir d'un PC équipé du logiciel GT Pilot box)
- **Temporisation** des relais à partir de **1 seconde**
- Nombre d'événement par relais : plusieurs centaines hors récurrence.
- **Supervision** via SNMP v1, v2c, v3
- Sécurité des programmes assurée par l'enregistrement des paramètres en mémoire flash

## Entrée de synchronisation

- NTP v4 sur réseau Ethernet 10/100Base T (port RJ45)

## Alimentation

- PoE (Power over Ethernet) IEEE 802.3af
- En option injecteur PoE pour alimentation 100-240VAC par prise PoE

## Programmeur

La LEDI® PILOT box permet la programmation des jours fériés et congés, elle fonctionne en mode temporisé ou en mode ON/OFF

- Gestion par calendrier (logiciel GT Pilot box)
- Mise à l'heure à distance via réseau Ethernet
- 4 relais indépendants, sortie libre de tension, pouvoir de coupure 250 Volts 8 A
- Configuration par lot

## LEDI® PILOT box

CODE ARTICLE

### LEDI PILOT box

Synchro NTP Alimentation Power over Ethernet (PoE) IEEE 802.3af Boîtier Aluminium à poser 4 sorties relais 250V/8A 2Kw	<input type="checkbox"/>	<b>92234</b>
---	--------------------------	--------------

### ACCESSOIRES

Injecteur PoE – 1 entrée alimentation 100-240VAC	<input type="checkbox"/>	<b>92234-I</b>
Platine d'accroche pour fixation murale	<input type="checkbox"/>	<b>92234-M</b>
Platine d'accroche pour fixation rail din	<input type="checkbox"/>	<b>92234-R</b>

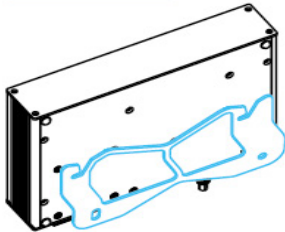
Note : L'emplacement de la LEDI® PILOT box correspond à 12 modules dans une baie électrique.

### Logiciel GT Pilot box

INJECTEUR PoE



FIXATION MURALE



FIXATION RAIL DIN

