



Réglage de l'heure

Les horloges professionnelles LEDICA® affichent la même heure en se synchronisant sur une horloge mère ou un serveur de temps. En version autonome et impulsionnelle, la mise à l'heure se fait manuellement.

Base de temps interne

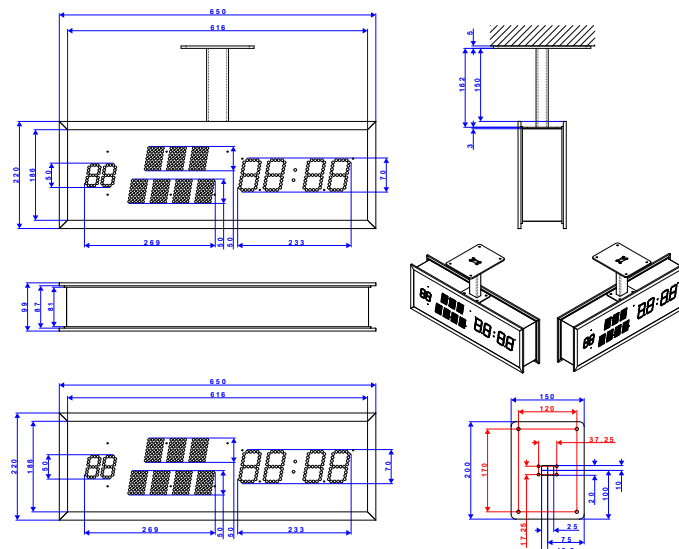
La LEDICA® possède sa propre base de temps TCXO compensée en température offrant une précision de 0,1 sec / jour entre 0° et 40°C en cas de perte de synchronisation.

Sécurité

Sauvegarde des informations horaires en cas de coupure de secteur, par batterie lithium : 10 ans

Spécificités

Alimentation	230VAC 50/60Hz - 115VAC 50/60Hz Basse tension 12, 24 ou 48 VDC Version NTP : PoE (Power over Ethernet)
Certifications	CE, EN 62368, EN 55032, EN 55035, ROHS
Consommation maximale	17,73 VA
IP	30
MTBF	46 267 h.
MTTR	Affichage : 5 min - CPU : 5 min Alimentation : 5 min
Poids	2,4 – 2,9 kg
Dimensions	650x220x99 mm (LxHxP) Potence de fixation : 150 mm
Hauteur des chiffres	Heure/minute : 70 mm Date : 50 mm (Affichage jour en numérique et mois en alphanumérique)
Distance maximale de lisibilité	35 mètres
Température de fonctionnement	-20° à 50°C
Classe de matériel électrique	Classe 2



LEDICA® ALPHA REVERSO 7.M

Intérieure / Double face

Horloge *calendrier* professionnelle à LED, *robuste et design* alliant le meilleur de la technologie pour une simplicité d'installation et d'utilisation.

Points forts

- Calendrier préprogrammé en 11 langues
- Double face IP30
- Parfaitement silencieuse, à lecture directe et précise de l'heure
- La technologie LED CMS bi-couleur permet de changer la couleur de l'affichage en rouge, vert ou jaune (en option blanc ou bleu)
- La technologie brevetée du guide de lumière procure une parfaite régularité de la luminosité et une lecture de l'heure à 160°
- La face avant de la LEDICA est recouverte d'un film traité antireflets et anti-rayures donnant un niveau de contraste hors du commun de 60000:1
- Un boîtier en aluminium anodisé à fixation murale, encastrable ou sur potence
- Une protection contre les surtensions et les parasites industriels par filtre EMC
- Une installation facilitée "plug-and-play"
- Sa participation au développement durable, durée de vie + de 20 ans
- Garantie 2 ans
- Jusqu'à 10 niveaux de luminosité pour une visualisation optimale
- Configuration à distance et par lot via le logiciel (option) "configuration à distance"
- Choix des couleurs (indépendamment entre la vague et les chiffres) et luminosité
- Comportement des points centraux clignotants (fixes, clignotants...).

Version NTP

Version avancée (option K)

- Synchronisation jusqu'à 4 serveurs NTPv4 et paramétrages des options avancées du NTP (poll rate / burst / ordre de préférence)
- Choix du fuseau horaire et changement d'heure été/hiver automatique
- Supervision par SNMP v1, V2c, v3, SYSLOG, Consultation des journaux d'événements
- Configurations accessibles par http et/ou https
- Possibilité de changement de couleur d'affichage selon événements (exemple : une perte de synchronisation passe l'affichage en couleur rouge)
- Compatible protocoles IPv4 / IPv6
- Sélection mode 12h ou 24h
- Chronomètre / minuteur : options avancées entièrement configurable et programmable (heure de départ, heure de fin, changement de couleur...), commande et configuration par page web, GTCHRONO ou par SNMP
- Capteur* : Option de gestion jusqu'à 3 différents capteurs SNMP (Température, Hygrométrie, ...)

*Dans la limite de l'affichage

Version standard (option N ou W)

- Synchronisation jusqu'à 3 serveurs NTP
- Choix du fuseau horaire et changement d'heure été/hiver automatique
- Supervision par SNMP v1, v2.c
- Configurations accessibles par http et/ou https
- Compatible protocole IPv4
- Chronomètre : option simple (déclenchement d'une séquence de comptage ou décomptage par bouton par page web ou par SNMP)
- Capteur : option de gestion d'un capteur SNMP de Température ou d'Hygrométrie

Entrées de synchronisation

- Autonome à quartz TCXO
- DCF77 (EUROPE) par antenne ou DCF24V par câble
- GPS
- Réceptrice minute parallèle inversée 24V ou 1/2 minute inversée série
- AFNOR NFS 87500 ou IRIG B (à préciser sur la commande)
- ASCII RS232, ASCII RS422/485
- NTP standard (Option N) ou NTP avancé (Option K) Ethernet 10/100BaseT
- NTP standard Wi-Fi (IEEE 802.11 a/b/g/n standards 2,4 Ghz)
- SMPTE

LEDICA® ALPHA REVERSO 7.M
Intérieure / Double face

CODE ARTICLE

ND305 /

↑ ↑ ↑ ↑ ↑ ↑

VERSION									
Autonome : base de temps à quartz radiosynchronisable 3,6864 MHz Précision +/- 0,1 sec/24 h (entre 0 et 40°C)	<input type="checkbox"/>	2							
Radiosynchronisation sur DCF. Antenne + 4m de câble	<input type="checkbox"/>	D							
⁽¹⁾ Synchronisation DCF 24Vdc (<i>Synchro sur câble paire télécom</i>)	<input type="checkbox"/>	P							
Radiosynchronisation sur GPS. Antenne GPS + 10m de câble	<input type="checkbox"/>	G							
Réceptrice : minute parallèle inversée 6mA/24V	<input type="checkbox"/>	3							
Réceptrice : 1/2 minute inversée série	<input checked="" type="checkbox"/>	5							
Consommation 1,25V. 60 à 120mA. Shunt 39 ohms									
⁽²⁾ Réceptrice AFNOR NFS 87500	<input type="checkbox"/>	8							
Réceptrice SMPTE-EBU	<input checked="" type="checkbox"/>	7							
Réceptrice ASCII RS 232	<input type="checkbox"/>	B							
Réceptrice ASCII 422/485	<input type="checkbox"/>	Q							
Synchronisation NTP Version AVANCEE (Ethernet RJ45 10/100)	<input checked="" type="checkbox"/>	K							
Synchronisation NTP Version STANDARD (Ethernet RJ45 10/100)	<input type="checkbox"/>	N							
Synchronisation NTP Version STANDARD (Wi-Fi IEEE 802.11 a/b/g/n standard 2,4 Ghz)	<input checked="" type="checkbox"/>	W							
⁽¹⁾ Toujours associer cette version avec l'alimentation 230VAC 50/60Hz uniquement									
⁽²⁾ Si version IRIG.B. A spécifier en remarque sur votre commande									
LED PROGRAMMABLES									
Couleur réglable, rouge, jaune, vert	<input type="checkbox"/>	1							
Couleur réglable blanche ou bleue	<input type="checkbox"/>	5							
FIXATION									
Pour l'enregistrement de la potence se référer à la fiche des potences	<input type="checkbox"/>					P			
COULEUR BOITIER									
Aluminium anodisé gris	<input type="checkbox"/>						7		
Aluminium laqué noir RAL9005	<input checked="" type="checkbox"/>						0		
Spécifique	<input type="checkbox"/>						X		
ALIMENTATION									
Standard : 230VAC 50/60Hz	<input type="checkbox"/>						0		
115VAC 50/60Hz (<i>hors version P</i>)	<input type="checkbox"/>						1		
Power over Ethernet (PoE - IEEE802.3af) (<i>version N ou K</i>)	<input type="checkbox"/>						7		
Alimentation basse tension : 12 VDC (<i>hors versions K, N ou W</i>)	<input type="checkbox"/>						2		
Alimentation basse tension : 24 VDC (<i>hors versions K, N ou W</i>)	<input type="checkbox"/>						4		
Alimentation basse tension : 48 VDC (<i>hors versions K, N ou W</i>)	<input type="checkbox"/>						6		
OPTIONS									
⁽⁵⁾ Fonction chronomètre via interface web (<i>pour les versions K, N ou W</i>)	<input type="checkbox"/>							F	
⁽³⁾ Boîtier chronomètre tactile débrochable encastrable, comptage/décomptage, entre axes 122 mm + 4 m de câble	<input type="checkbox"/>							I	
⁽⁶⁾ Boîtier chronomètre tactile débrochable encastrable, comptage/décomptage, entre axes 122 mm + 4 m de câble	<input type="checkbox"/>							I2	
⁽³⁾ Boîtier chronomètre tactile débrochable encastrable, comptage/décomptage, entre axes 122 mm + 15 m de câble	<input type="checkbox"/>							C	
⁽⁴⁾ Sonde température (précision ± 0,5°C) + 5 m de câble : affichage en alternance avec l'heure	<input type="checkbox"/>							T	
⁽⁵⁾ Sonde température via station IP (<i>pour les versions K, N ou W</i>)	<input type="checkbox"/>							G	
⁽³⁾ Sortie Tops horaires ou contact fin de chronomètre	<input type="checkbox"/>							E	
⁽³⁾ Sortie ASCII RS232 (<i>ne pas associer avec les versions entrée Ascii</i>)	<input type="checkbox"/>							A	
ou :									
⁽³⁾ Sortie ASCII RS422-485 (<i>ne pas associer avec les versions entrée Ascii</i>)	<input type="checkbox"/>							R	
Produit tropicalisé	<input type="checkbox"/>							U	

⁽³⁾ Option NON disponible en versions NTP (N, K : Ethernet ou W : Wi-Fi).

⁽⁴⁾ Option NON disponible en version NTP avancée (K).

⁽⁵⁾ Option pour les versions NTP (Ethernet ou Wi-Fi) uniquement, et compatible avec une Sonde Température via station sur IP à commander à part, voir module réf. 92261.

⁽⁶⁾ Option disponible en versions NTP (N: Ethernet ou W: Wi-Fi).