

RADIO TIMING® BGPS AFNOR

La base de temps RT BGPS AFNOR émet en temps codé AFNOR en heure locale. Elle est synchronisée par une antenne GPS fournie avec le produit.

Le RT BGPS AFNOR intègre 67 zones horaires avec changement d'heure été/hiver automatique.

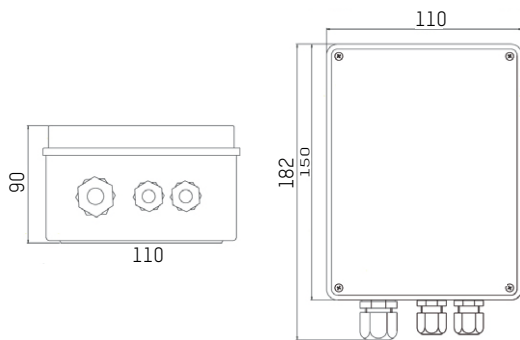
La distribution d'heure "temps codé" consiste à transmettre un message horaire contenant : "Heures Minutes Secondes Jour Mois Année", vers les horloges.

Base de temps interne

- Précision de la base de temps : 0.2s/jour

Spécificités

Alimentation possible	100-240VAC 50-60Hz
Certifications	Directive Basse Tension 2006/95/CE : EN60950. Directive CEM 2004/108/CE : EN55022, EN55024.
Consommation	9,2W
IP	IP 55, IK08
Poids	0,6 kg
Dimensions	150x110x90 mm (LxHxP)
Boîtier	PVC
Température de fonctionnement	-20°C à +50°C pour les versions secteur.
Température de stockage	-20 à 80°C



Fonctionnement

Une fois, la première synchronisation obtenue, alors la sortie AFNOR est active en permanence.

En cas de perte de synchronisation, la sortie AFNOR reste active. Si au bout de 24h, il n'y a pas eu de nouvelle synchronisation, la LED synchro se met alors en mode recherche.

Après une coupure alimentation, il est obligatoire d'avoir une nouvelle synchronisation pour assurer la remise à l'heure des horloges réceptrices. L'heure distribuée est l'heure locale paramétrée à l'aide des DIP "TIME ZONE".

Un ensemble de LED permet de visualiser le bon fonctionnement du produit:

- LED verte présence alimentation.
- LED rouge permet de vérifier l'état de la Synchronisation.
- LED rouge permet de vérifier l'état de la sortie AFNOR.

8 DIP "TIME ZONE" : Ces DIP permettent de définir la "zone horaire" à transmettre. Le RT BGPS AFNOR gère automatiquement les changements d'heure. Ces DIP peuvent être modifiés produit alimenté.

- 2 DIP permettent de gérer le changement d'heure en mode manuel :
- 1 DIP pour valider ou non le changement d'heure manuel.
- 1 DIP pour sélectionner la saison (HIVER ou ÉTÉ) si le changement d'heure manuel est sélectionné.

Signaux de synchronisation

Entrée :

- GPS via Antenne avec câble 20 mètres (livrée avec le produit).

Sortie :

- AFNOR (NFS 87500-A) (en heure UTC ou locale), capacité 10 horloges.

CODE ARTICLE

4048B /



ANTENNE DE SYNCHRONISATION

Antenne GPS avec câble 20 mètres (livrée avec le produit)

G

ALIMENTATION

110-230VAC 50-60Hz

0

ACCESSOIRE

Parafoudre avec câble rallonge 10 mètres

ACCE0058